

Dell™ XPS™ 730/730X 《维修手册》

[技术概览](#)

[开始之前](#)

[装回计算机支架](#)

[装回主机盖](#)

[装回影院灯光设备](#)

[装回内存模块](#)

[更换 PCI/PCI Express 卡](#)

[更换驱动器](#)

[装回散热器部件](#)

[更换处理器](#)

[更换风扇](#)

[装回主控板](#)

[装回系统板](#)

[更换电源设备](#)

[更换电池](#)

[系统设置程序](#)

型号: DCDO

注、注意和警告



注：“注”表示可以帮助您更好地使用计算机的重要信息。



注意：“注意”表示如果不遵循说明，就有可能损坏硬件或导致数据丢失。



警告：“警告”表示可能会造成财产损失、人身伤害甚至死亡。

本说明文件中的信息如有更改，恕不另行通知。
© 2008 Dell Inc. 版权所有，翻印必究。

未经 Dell Inc. 书面许可，严禁以任何形式复制这些材料。

本文中使用的商标：Dell、DELL 徽标和 XPS 是 Dell Inc. 的商标；Microsoft 和 Windows 是 Microsoft Corporation 在美国和/或其它国家和地区的商标或注册商标。

本说明文件中述及的其它商标和商品名称是指拥有相应标记和名称的公司或其制造的产品。Dell Inc. 对其它公司的商标和商品名称不拥有任何所有权。

2008 年 11 月 修订版 A00

[返回目录页面](#)

开始之前

Dell™ XPS™ 730/730X 《维修手册》

- [技术规格](#)
- [建议工具](#)
- [关闭计算机电源](#)
- [安全说明](#)

本章介绍了卸下和安装计算机中组件的步骤。除非另有说明，否则将假设在执行每个过程时均满足以下条件：

- 1 您已经执行了[关闭计算机电源](#)和[安全说明](#)中的步骤。
- 1 您已经阅读了计算机附带的安全信息。
- 1 可以通过以相反顺序执行拆卸步骤来装回组件或安装单独购买的组件。

技术规格


有关您计算机技术规格的信息，请参阅计算机附带的《快速参考指南》，或访问 Dell 支持 Web 站点 support.dell.com。

建议工具

执行本说明文件中的步骤时可能需要使用以下工具：

- 1 小型梅花槽螺丝刀
- 1 小型平口螺丝刀


关闭计算机电源

 **注意：**为避免数据丢失，请在关闭计算机之前，保存并关闭所有打开的文件，并退出所有打开的程序。


1. 关闭操作系统：
2. 确保计算机和所有连接的设备的电源均已关闭。如果关闭操作系统时，计算机和连接的设备的电源未自动关闭，请按住电源按钮大约 4 秒钟即可关闭电源。


安全说明

遵循以下安全原则有助于防止您的计算机受到潜在损坏，并有助于确保您的人身安全。


 **警告：**拆装计算机内部组件之前，请阅读计算机附带的安全说明。有关其它最佳安全操作信息，请参阅 www.dell.com/regulatory_compliance 上的 Regulatory Compliance（管制标准）主页。

 **注意：**只允许认证的维修技术人员对您的计算机进行维修。由于进行未被Dell授权的维修所造成的损坏不在保修之内。

 **注意：**断开电缆连接时，请握住电缆连接器或其推拉卡舌将其拔出，而不要硬拉电缆。某些电缆的连接器带有锁定卡舌；如果要断开此类电缆的连接，请先向内按压锁定卡舌，然后再断开电缆的连接。在拔出连接器的过程中，请保持两边对齐以避免弄弯任何连接器插针。另外，在连接电缆之前，请确保两个连接器均已正确定向并对齐。

 **注意：**为避免损坏计算机，请在开始拆装计算机内部组件之前执行以下步骤：

1. 确保工作表面的平整和整洁，以防止刮伤计算机外壳。
2. 关闭计算机（请参阅[关闭计算机电源](#)）。

 **注意：**要断开网络电缆的连接，请先从计算机上拔下网络电缆，再将其从网络设备上拔下。

3. 断开计算机上连接的所有电话线或网络电缆。
4. 断开计算机和所有连接的设备与各自电源插座的连接。
5. 系统未插电时按住电源按钮可以导去系统板上的残留电量。

△ 注意：在触摸计算机内部的任何组件之前，请先触摸计算机未上漆的金属表面（例如计算机背面的金属）以导去身上的静电。在操作过程中，请不时触摸未上漆的金属表面，以导去可能损坏内部组件的静电。

[返回目录页面](#)

[返回目录页面](#)

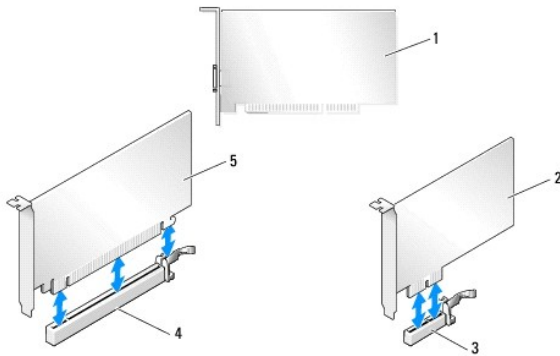
更换 PCI/PCI Express 卡

Dell™ XPS™ 730/730X 《维修手册》

- [从多图形卡配置中卸下 PCI Express 图形卡](#)
- [安装多图形卡的图形卡](#)
- [更换 PCI 卡和 PCI Express 卡](#)

警告： 拆装计算机内部组件之前，请阅读计算机附带的说明。有关其它最佳安全操作信息，请参阅 www.dell.com/regulatory_compliance 上的 Regulatory Compliance（管制标准）主页。

注： 在双图形配置中，如果每个 PCIe x16 卡插槽中都安装了图形卡，则 PCIe x1 卡插槽和一个 PCI 卡插槽不可用。

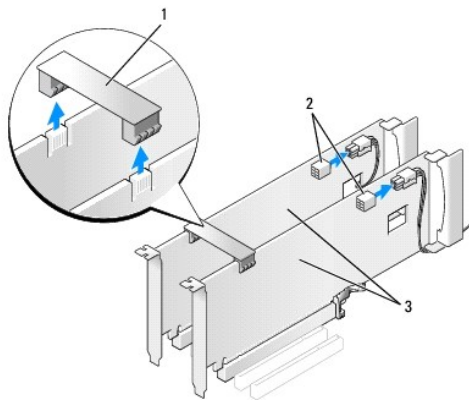


1	PCI 卡	2	PCIe x1 卡
3	PCIe x1 卡槽	4	PCIe x16 卡槽
5	PCIe x16 卡		

从多图形卡配置中卸下 PCI Express 图形卡

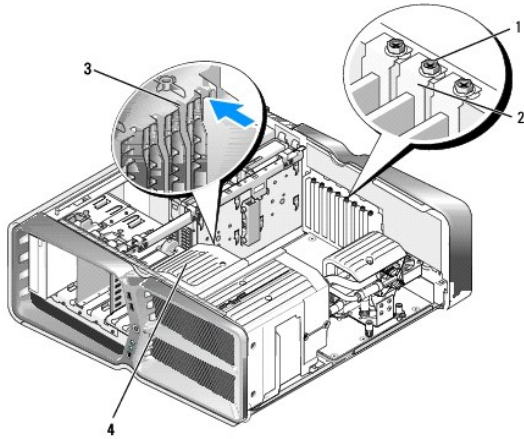
注： 本部分内容仅与 PCIe x16 图形卡的双重和三重配置有关。有关卸下其它类型 PCI 卡或 PCIe 卡的信息，请参阅 [更换 PCI 卡和 PCI Express 卡](#)。

1. 请按照 [开始之前](#) 中的步骤进行操作。
2. 卸下主机盖（请参阅 [装回主机盖](#)）。
3. 用一只手轻轻固定两个图形卡，用另一只手卸下图形卡桥（如果有），方法是将其向上拉动，使其脱离计算机。将其放在旁边。如果要从三重配置中卸下两个卡桥，请重复该步骤。



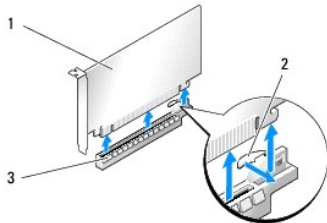
1	图形卡桥	2	电源连接器 (2)
3	双 PCIe 图形卡		

- 断开连接到插卡的所有电缆的连接。
- 拧下 PCI 卡风扇通风罩顶部的固定螺丝，卸下通风罩。
- 拧下相应插卡插槽中插卡定位器顶部的插卡固定螺丝，然后向回转动插卡定位器，使其穿过机箱壁。



1	固定螺钉	2	插卡定位器
3	定位导向器	4	风扇支架

7. 按住插卡的顶部边角，同时按压系统板连接器上的固定卡舌（如果有），然后将插卡从连接器中取出。



1	PCIe x16 卡	2	固定卡舌
3	PCIe x16 卡槽		

8. 在闲置的插卡插槽开口处安装填充挡片。如果要装回插卡，请参阅 [安装多图形卡的图形卡](#)。

注：您必须在闲置的插卡插槽开口处安装填充挡片，以维持计算机的 FCC 认证。挡片还可以防止灰尘和污物进入计算机。

注：在单图形卡配置中无需使用图形卡固定桥（并非所有多图形配置中都有）。

注意：请勿将插卡电缆放在插卡的上面或后面。将电缆放在插卡上会妨碍主机盖的正确闭合或损坏设备。

9. 装回 PCI 卡风扇通风罩和主机盖（请参阅 [装回主机盖](#)），将计算机和设备重新连接至电源插座，然后将它们打开。

安装多图形卡的图形卡

注：要升级或降级双重或三重图形卡配置，您可能需要其它零件，这些零件可从 Dell 订购。

本节介绍使用双重或三重 PCIe 图形卡以充分利用 NVIDIA 的 SLI（可伸缩链路接口）。有关安装其它类型 PCI 卡或 PCIe 卡的信息，请参阅[更换 PCI/PCI Express 卡](#)。

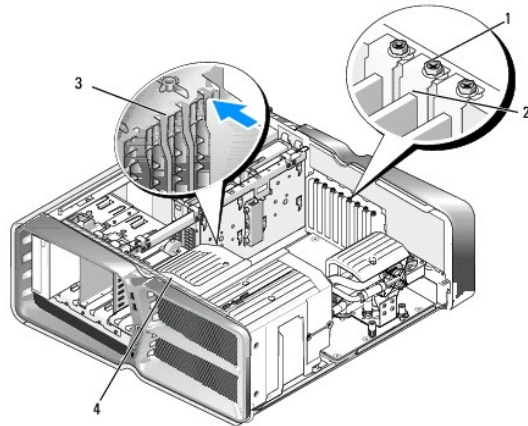
如果任意 PCIe x16 卡插槽中都安装了双插槽图形卡，某些扩展卡插槽将不可用。如果要从单插槽图形卡升级到双插槽图形卡，则需要卸下这些扩展插槽中的所有插卡。要卸下 PCIe 卡，请参阅[更换 PCI 卡和 PCI Express 卡](#)。

注意：有关将系统升级为使用 NVIDIA SLI（可扩展链路接口）多图形技术的信息，请访问 Dell 支持 Web 站点 support.dell.com。

1. 请按照[开始之前](#)中的步骤进行操作。
2. 卸下主机盖（请参阅[装回主机盖](#)）。
3. 拧下 PCI 卡风扇通风罩顶部的固定螺丝，卸下通风罩。
4. 卸下填充挡片或现有图形卡，使插卡插槽开口闲置。

注：如果要升级至多图形卡配置，并且 PCIe x1 卡插槽中已安装了插卡，请卸下该插卡（请参阅[更换 PCI 卡和 PCI Express 卡](#)）。

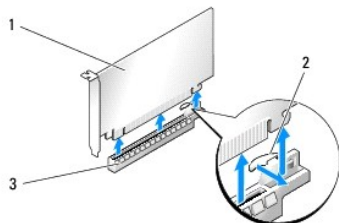
5. 将两个支持 SLI 的图形卡插入系统板上两个外部为黑色的 PCIe x16 插槽。



1	固定螺钉	2	插卡定位器
3	定位导向器	4	风扇支架

6. 准备好要安装的插卡。
有关配置插卡、进行内部连接或其它根据计算机对插卡进行自定义的信息，请参阅插卡附带的说明文件。
7. 放置插卡时，使其与插槽对齐，并使固定卡舌（如果有）与插槽对齐。

注：如果是全长插卡，请将插卡导向器插入风扇支架上的定位槽中。



1	PCIe x16 卡	2	固定卡舌
3	PCIe x16 卡槽		

△ **注意：**确保释放固定卡舌以使插卡就位。如果未正确安装插卡，则可能会损坏系统板。

轻轻拉动固定卡舌（如果有），然后将插卡放在连接器中。稳固地向下按压并确保插卡在插槽中完全就位。

△ **注意：**请勿将插卡电缆放在插卡的上面或后面。将电缆放在插卡上会妨碍主机盖的正确闭合或损坏设备。

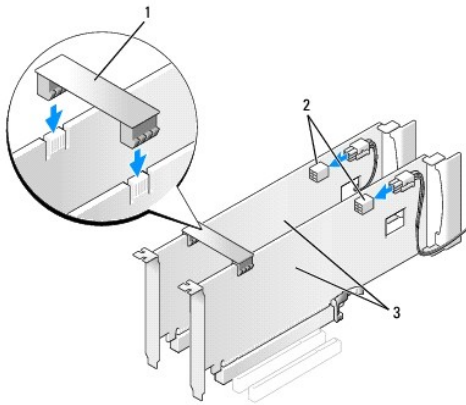
△ **注意：**如果未正确连接图形卡电源电缆，则可能会使图形卡性能下降。

8. 拧紧相应卡插槽上的插卡定位器顶部的插卡固定螺钉。

9. 为其它图形卡重复以上步骤。

将 PCIe 补充电源连接器从系统电源设备连接到每个图形卡上。有关插卡电缆连接的信息，请参阅插卡说明文件。

10. 在两个外部图形卡之间安装 NVIDIA SLI 连接器。每个支持 SLI 的图形卡向上侧都有 SLI 连接器卡舌。稳固地按下每个连接器，以使其完全盖住连接器卡舌。



1	图形卡桥	2	电源连接器 (2)
3	双 PCIe 图形卡		

11. 压低位于已安装插卡上方的图形卡固定桥（如果有），使其卡入到位。

12. 装回主机盖（请参阅[装回主机盖](#)），将计算机和设备重新连接至电源插座，然后打开它们的电源。

更换 PCI 卡和 PCI Express 卡

△ **注意：**为避免静电释放和损坏内部组件，请使用接地腕带或不时触摸计算机机箱上未上漆的金属表面，以确保接地并导去身上的静电。

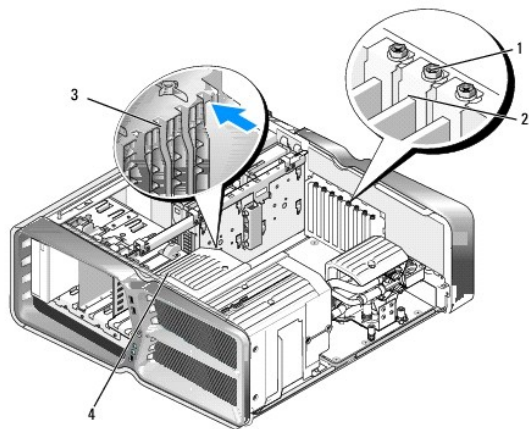
△ **注意：**如果您的计算机随机装有 PCI 图形卡，安装其它图形卡时无需将其卸下；执行故障排除时，此卡必不可少。如果您卸下了此图形卡，请将其保存在安全可靠的地方。

1. 请按照[开始之前](#)中的步骤进行操作。

2. 卸下主机盖（请参阅[装回主机盖](#)）。

3. 断开连接到插卡的所有电缆的连接。

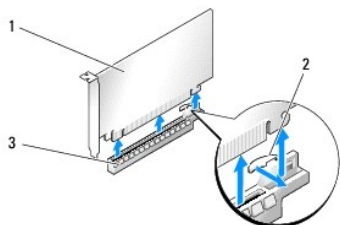
4. 如果是全长卡，请拧下 PCI 卡风扇通风罩顶部的固定螺丝，卸下通风罩。
5. 拧下插卡固定螺丝。



1	固定螺钉	2	插卡定位器
3	定位导向器	4	风扇支架

6. 握住插卡的顶部边角，同时按压系统板连接器上的固定卡舌（如果有），然后将插卡从连接器中取出。

注：如果是全长插卡，请按压风扇支架上的定位导向器末端的固定卡舌。



1	PCIe x16 卡	2	固定卡舌
3	PCIe x16 卡槽		

7. 在闲置的插卡插槽开口处安装填充挡片。如果要装回插卡，请参阅[更换 PCI/PCI Express 卡](#)。

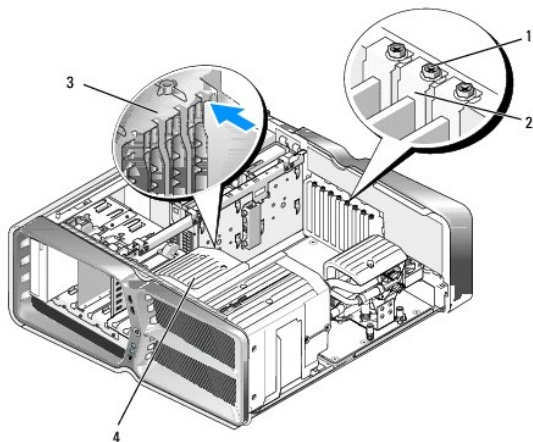
注：您必须在闲置的插卡插槽开口处安装填充挡片，以维持计算机的 FCC 认证。挡片还可以防止灰尘和污物进入计算机。

注意：请勿将插卡电缆放在插卡的上面或后面。将电缆放在插卡上会妨碍主机盖的正确闭合或损坏设备。

8. 重新安装插卡固定螺丝。
9. 重新安装插卡插槽风扇通风罩。
10. 装回主机盖（请参阅[装回主机盖](#)），将计算机和设备重新连接至电源插座，然后打开它们的电源。
11. 卸载已卸下的插卡的驱动程序。


注意：如果您已经或要升级至可选多图形配置，请参阅[安装多图形卡的图形卡](#)，以安装图形卡。

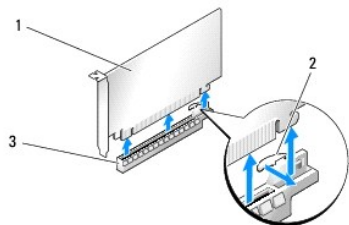
12. 按压位于已安装插卡上方的图形卡固定桥上的卡舌（如果有），向上转动图形卡固定桥，以便能够完全接触插卡。
13. 向下按压相应插卡插槽中图形卡固定桥顶部的卡舌，然后向后转动图形卡固定桥，使其穿过机箱壁。




1	固定螺钉	2	插卡定位器
3	定位导向器	4	风扇支架

14. 卸下填充挡片或现有插卡（请参阅[更换 PCI 卡和 PCI Express 卡](#)）以使插卡插槽开口闲置。
15. 准备好要安装的插卡。
有关配置插卡、进行内部连接或为计算机自定义插卡的信息，请参阅插卡附带的说明文件。
16. 放置插卡时，使其与插槽对齐，并使固定卡舌（如果有）与插槽对齐。

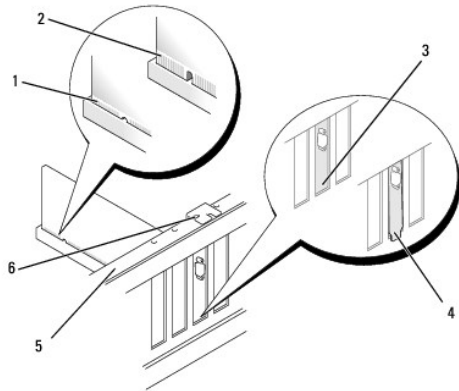
 **注：**如果是全长插卡，请将插卡导向器插入风扇支架上的定位槽中。



1	PCIe x16 卡	2	固定卡舌
3	PCIe x16 卡槽		

 **注意：**确保释放固定卡舌以使插卡就位。如果未正确安装插卡，则可能会损坏系统板。

17. 轻轻拉动固定卡舌（如果有），然后将插卡放在连接器中。稳固地向下按压并确保插卡在插槽中完全就位。



1	插卡连接器（已就位）	2	插卡连接器（未就位）
3	支架在插槽中正确对齐	4	支架在插槽外未正确对齐
5	定位杆	6	定位导向器

△ **注意：**请勿将插卡电缆放在插卡的上面或后面。将电缆放在插卡上会妨碍主机盖的正确闭合或损坏设备。

△ **注意：**如果未正确连接图形卡电源电缆，则可能会使图形卡性能下降。

18. 将相应的电缆连接至插卡。

有关插卡电缆连接的信息，请参阅插卡说明文件。

△ **注意：**将插卡定位器转回到位之前，请确保所有插卡和填充挡片的顶端与定位杆齐平，并且每个插卡或填充挡片顶端的槽口卡在定位导向器上。

19. 转动图形卡固定桥，使其回到原来的位置；推动其末端以使其卡舌卡入到位。

20. 压低位于已安装插卡上方的图形卡固定桥（如果有），使其卡入到位。

21. 装回主机盖（请参阅[装回主机盖](#)），将计算机和设备重新连接至电源插座，然后打开它们的电源。

22. 按照插卡说明文件中的说明，安装插卡所需的所有驱动程序。

[返回目录页面](#)

[返回目录页面](#)

更换电池

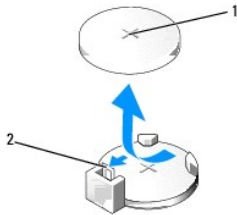
Dell™ XPS™ 730/730X 《维修手册》

警告： 拆装计算机内部组件之前，请阅读计算机附带的安全说明。有关其它最佳安全操作信息，请参阅 www.dell.com/regulatory_compliance 上的 Regulatory Compliance（管制标准）主页。

警告： 如果新电池安装不正确，可能会引起爆炸。更换电池时，请仅使用与制造商推荐型号相同或相近的电池。并按照制造商的说明处理废旧电池。

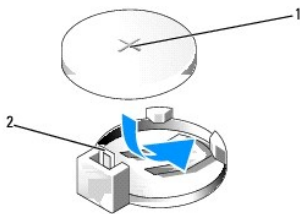
1. 记录系统设置程序（请参阅[系统设置程序](#)）中的所有屏幕信息，以便在[步骤 10](#)中恢复正确设置。
2. 请按照[开始之前](#)中的步骤进行操作。
3. 卸下主机盖（请参阅[装回主机盖](#)）。
4. 找到电池槽（请参阅[系统板组件](#)）。

注意： 如果使用钝物将电池从电池槽中撬出，请当心不要使钝物接触到系统板。尝试撬出电池之前，请确保将钝物插在电池和电池槽之间。否则，可能会损坏电池槽或破坏系统板上的电路，从而损坏系统板。



1	电池（正极面）	2	电池释放拉杆
---	---------	---	--------

5. 小心地按压电池释放拉杆使其脱离电池，电池将弹出。
6. 从系统中取出电池并妥善处理。
7. 将新电池放入电池槽（标有“+”的一面朝上），然后将其卡入到位。



1	电池（正极面）	2	电池释放拉杆
---	---------	---	--------

8. 装回主机盖（请参阅[装回主机盖](#)）。
9. 将计算机和设备连接至电源插座，然后将它们打开。
10. 进入系统设置程序（参见[系统设置程序](#)），恢复在[步骤 1](#)中记录的设置。

[返回目录页面](#)

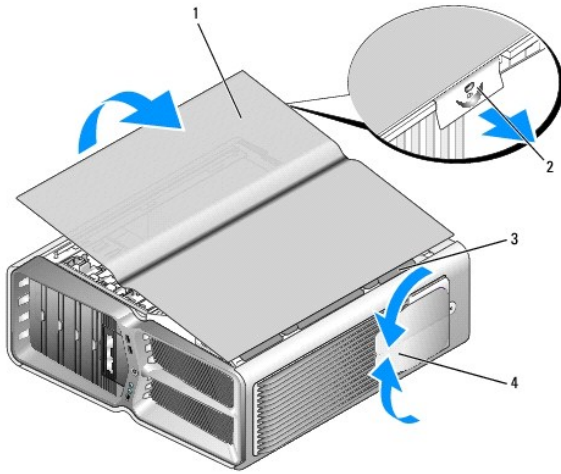
[返回目录页面](#)

装回主机盖

Dell™ XPS™ 730/730X 《维修手册》

- 警告：** 拆装计算机内部组件之前，请阅读计算机附带的安全说明。有关其它最佳安全操作信息，请参阅 www.dell.com/regulatory_compliance 上的 Regulatory Compliance（管制标准）主页。
- 警告：** 为防止触电，请始终在卸下主机盖之前断开计算机与电源插座的连接。
- 警告：** 请勿在卸下任何盖板（包括主机盖、挡板、填充挡片、前面板插件等）的情况下操作计算机。
- 注意：** 请确保桌面上有足够的空间（至少 30 厘米 [1 英尺] 的桌面空间）放置卸下主机盖的计算机。

1. 请按照[开始之前](#)中的步骤进行操作。
2. 向后拉动主机盖释放门锁。



1	主机盖	2	主机盖释放门锁
3	主机盖铰接卡舌	4	稳定支脚（关闭）

3. 向后拉动主机盖释放门锁的同时，握住主机盖的边缘，然后向上转动主机盖的顶部，使其与计算机脱离。
4. 向前和向上滑动主机盖以从铰接槽中卸下主机盖，然后将主机盖放在附近一个安全、有保护的地方。
5. 要装回主机盖，以相反的顺序执行拆卸步骤。

[返回目录页面](#)

[返回目录页面](#)

装回计算机支架

Dell™ XPS™ 730/730X 《维修手册》

警告：您的计算机较重，搬移起来可能不太方便。在尝试提起、移动或倾斜计算机之前，请寻求帮助并始终正确提起以避免人身伤害；在提起时请避免俯身。

警告：任何时候都应安装计算机支架，以最大程度地确保系统稳定性。如果未安装支架，则可能会导致计算机翻倒，从而可能引起人身伤害或使计算机受损。

1. 请按照[开始之前](#)中的步骤进行操作。
2. 拧松将支架固定到计算机底座上的固定螺钉。
3. 向计算机背面轻轻滑动支架，然后将支架拉离计算机以卸下支架。



4. 要装回计算机支架，请以相反的顺序执行拆卸步骤。



[返回目录页面](#)

[返回目录页面](#)

装回散热器部件

Dell™ XPS™ 730/730X 《维修手册》

- [装回空气冷却散热器部件](#)
- [装回液体冷却散热器部件](#)

警告： 拆装计算机内部组件之前，请阅读计算机附带的说明。有关其它最佳安全操作信息，请参阅 www.dell.com/regulatory_compliance 上的 Regulatory Compliance（管制标准）主页。

注意： 除非您熟悉如何卸下和装回硬件，否则请勿执行以下步骤。错误地执行这些步骤可能会损坏系统板。如需技术服务，请参阅《安装指南》。

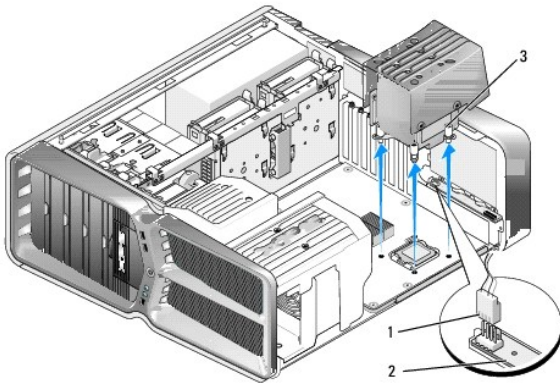
您的计算机使用空气冷却或 H2Ceramic（也称为 H2C 或从热到冷）液体冷却系统这两种处理器冷却部件之一。

装回空气冷却散热器部件

1. 请按照[开始之前](#)中的步骤进行操作。
2. 卸下主机盖（请参阅[装回主机盖](#)）。

警告： 在正常运行过程中，处理器散热器可能会变得很热。在触摸散热器之前，请确保有足够的时间使其冷却。

3. 松开将散热器固定到机箱上的四个螺钉。
4. 将散热器部件从机箱中提起并取出。可能必须轻轻扭动散热器才能完全松开散热器部件。
5. 从机箱背面 LED 电路板上的后部风扇连接器上拔下风扇电缆。



1	风扇电源连接器	2	LED 电路板
3	固定螺钉（4 颗）		

注意： 处理器散热器连接到处理器风扇通风罩。卸下处理器风扇通风罩时，使其上部或侧面朝下放置，以避免损坏散热器散热片。

注意： 确保处理器顶部涂了足够的散热膏。散热膏对确保散热面充分贴合非常重要，这是处理器处于最佳运行状态的必要条件。

6. 要装回空气冷却散热器部件，请根据需要在处理器顶部均匀涂上散热膏。
7. 将散热器部件上的螺孔对准计算机底部的孔，然后拧紧四个螺钉以固定部件。

- 将风扇电缆连接到 LED 电路板上的后部风扇连接器。
- 装回主机盖（请参阅[装回主机盖](#)）。

装回液体冷却散热器部件

警告：液体冷却部件负责冷却除 CPU 外的系统板芯片。如果用非原始组件替代了液体冷却组件，则必须安装一个冷却部件以免芯片过热。如果未成功安装第三方或戴尔提供的冷却部件，则可能导致系统损坏或者系统无法工作。

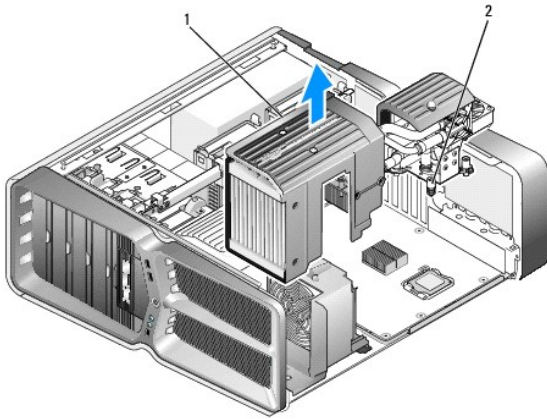
- 请按照[开始之前](#)中的步骤进行操作。
- 卸下主机盖（请参阅[装回主机盖](#)）。

警告：在正常运行过程中，处理器散热器可能会变得很热。在触摸散热器之前，请确保有足够的时间使其冷却。

- 当使用液体冷却部件时，请注意以下警告。
 - 用户不可维修或升级液体冷却部件。所有必需的维修只能由具有资格的维修人员完成。
 - 系统中的液体冷却部件包含不可重装的冷却液。如果发生冷却液泄漏，请立即关闭系统。从电源插座中拔下系统的电源电缆，并联系 Dell 技术支持人员。
 - 如果皮肤接触到冷却液，请用皂液和水清洗皮肤。如果刺激加重，请就医。
 - 如果眼睛接触到冷却液，请立即翻开眼皮，用水冲洗眼部 15 分钟。如果刺激仍然持续，请就医。
- 从主控板上的 H2C 连接器中断开液体冷却电缆的连接（请参阅[主控板](#)）。

注意：处理器散热器连接到液体冷却部件上。卸下液体冷却部件时，使其上部或侧面朝下放置，以避免损坏散热器散热片。

- 松开液体冷却部件上的螺钉，然后从计算机中拿出部件放在旁边。



1	液体冷却部件	2	固定螺钉
---	--------	---	------

注意：确保处理器顶部涂了足够的散热膏。散热膏对确保散热面充分贴合非常重要，这是处理器处于最佳运行状态的必要条件。

- 要安装液体冷却散热器部件，请根据需要在处理器顶部均匀涂上散热膏。
- 将液体冷却部件上的螺孔对准计算机底部的孔，然后拧紧六个螺钉以固定部件。
- 将液体冷却电缆连接到主控板上的 H2C 连接器（请参阅[主控板](#)）。

9. 合上主机盖（请参阅[装回主机盖](#)）。
10. 将计算机和设备连接至电源插座，然后将它们打开。

[返回目录页面](#)

[返回目录页面](#)

更换驱动器

Dell™ XPS™ 730/730X 《维修手册》

- [更换硬盘驱动器](#)
- [装回驱动器面板](#)
- [更换软盘驱动器（仅适用于 XPS 730）](#)
- [更换介质卡读取器](#)

警告： 拆装计算机内部组件之前，请阅读计算机附带的安全说明。有关其它最佳安全操作信息，请参阅 www.dell.com/regulatory_compliance 上的 Regulatory Compliance（管制标准）主页。

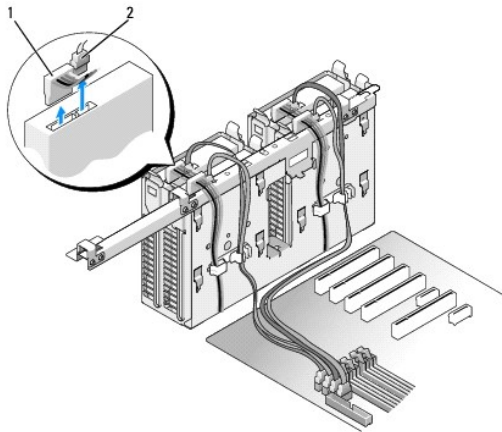
更换硬盘驱动器

警告： 为防止触电，请始终在卸下主机盖之前断开计算机与电源插座的连接。

注意： 如果您要更换的硬盘驱动器中包含需要保留的数据，请在开始此步骤之前备份文件。

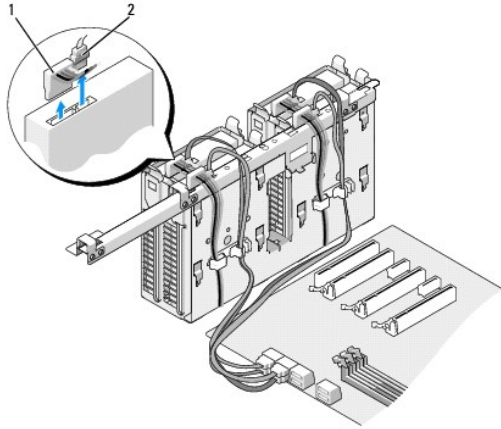
1. 请按照[开始之前](#)中的步骤进行操作。
2. 卸下主机盖（请参阅[装回主机盖](#)）。
3. 断开电源电缆和数据电缆与硬盘驱动器的连接。

Dell™ XPS™ 730:



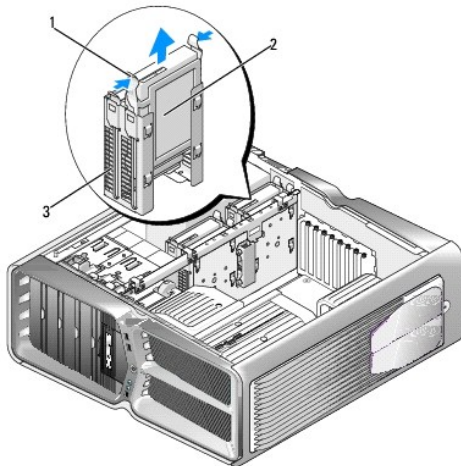
1	电源电缆	2	数据电缆
---	------	---	------

Dell XPS 730X:




1	电源电缆	2	数据电缆
---	------	---	------


4. 相向按压硬盘驱动器支架两侧的蓝色卡舌，向上滑动驱动器并将其从硬盘驱动器托架中取出。



1	蓝色卡舌 (2)	2	硬盘驱动器
3	硬盘驱动器托架		

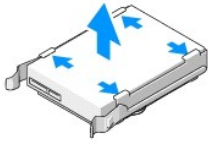
 **注：** 如果硬盘驱动器托架内安装了硬盘驱动器支架，请在安装新硬盘驱动器之前卸下该支架。

5. 准备要安装的新硬盘驱动器，并查看硬盘驱动器的说明文件，以验证驱动器的配置适合您的计算机。

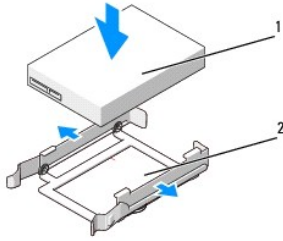
 **注：** 如果您要安装的硬盘驱动器没有连接硬盘驱动器支架，请使用原来的硬盘驱动器支架，将支架卡在新驱动器上。

3.5 英寸硬盘驱动器：

卸下：



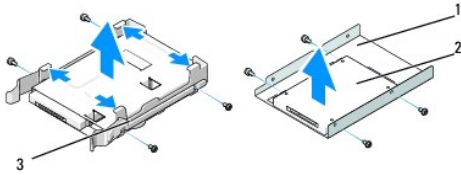
装回：



1	硬盘驱动器	2	硬盘驱动器支架
---	-------	---	---------

2.5 英寸硬盘驱动器：

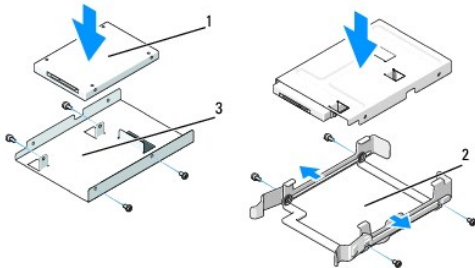
卸下：



卸下：

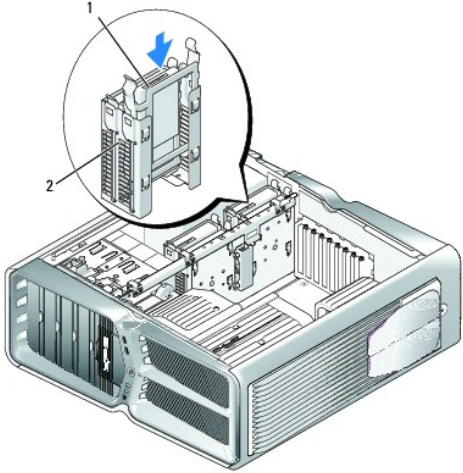
1	硬盘驱动器固定框架	2	硬盘驱动器
3	硬盘驱动器支架		

装回：



1	硬盘驱动器	2	硬盘驱动器支架
3	硬盘驱动器固定框架		

6. 验证硬盘驱动器托架是闲置的且没有阻塞。
7. 将硬盘驱动器滑入硬盘驱动器托架中，直至其稳固卡入到位。

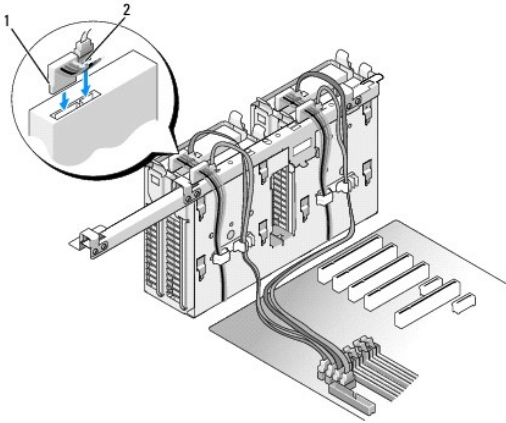


1	硬盘驱动器	2	硬盘驱动器托架
---	-------	---	---------

△ **注意：** 确保已正确连接了所有连接器，并且连接器已稳固就位。

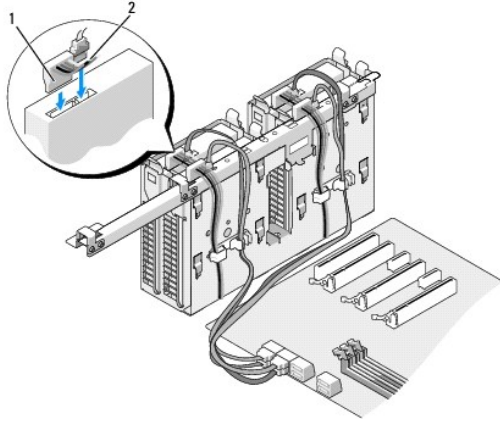
8. 将电源电缆连接至硬盘驱动器。
9. 将硬盘驱动器数据电缆连接至硬盘驱动器。

Dell XPS 730:



1	电源电缆	2	数据电缆
---	------	---	------

Dell XPS 730X:



1	电源电缆	2	数据电缆
---	------	---	------

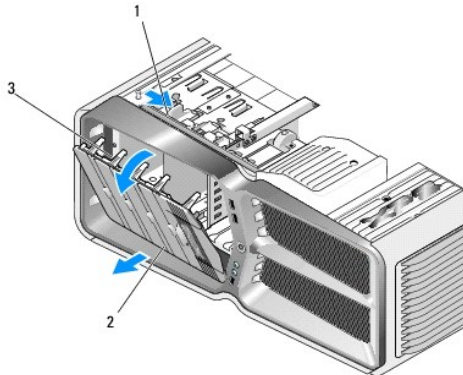
10. 装回主机盖（请参阅[装回主机盖](#)）。

11. 将计算机和设备连接至电源插座，然后将它们打开。

有关驱动器运行所需任何软件的安装说明，请参阅驱动器附带的说明文件。

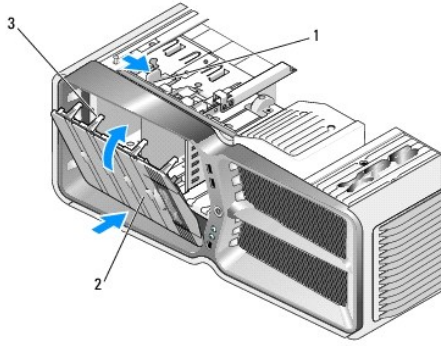
装回驱动器面板

1. 请按照[开始之前](#)中的步骤进行操作。
2. 卸下主机盖（请参阅[装回主机盖](#)）。
3. 握住驱动器释放门锁并将其向计算机底座的方向滑动，直至驱动器面板的卡舌松开。



1	驱动器释放门锁	2	驱动器面板
3	驱动器面板卡舌		

4. 向外转动驱动器面板并将其从侧面铰接部件提起。
5. 将驱动器面板放到边上安全的位置。
6. 要安装新驱动器面板，请将驱动器面板卡舌与侧面翻盖铰接部件对齐。

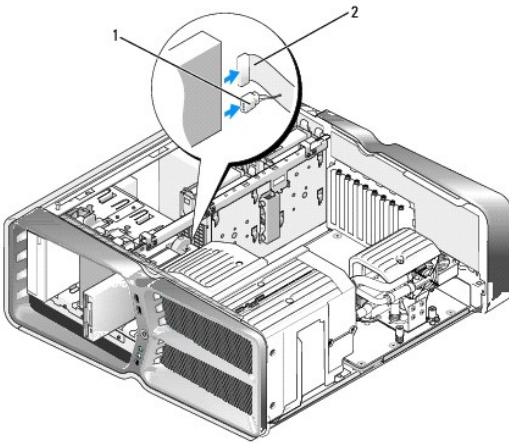


1	驱动器释放门锁	2	驱动器面板
3	驱动器面板卡舌		

- 朝计算机方向转动驱动器面板，直至其在驱动器面板上卡入到位。
- 装回主机盖（请参阅[装回主机盖](#)）。

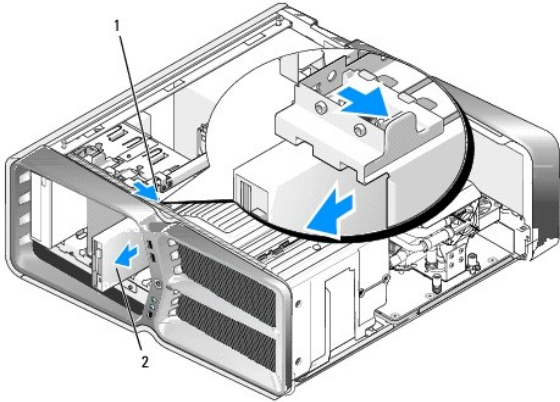
更换软盘驱动器（仅适用于 XPS 730）

- 请按照[开始之前](#)中的步骤进行操作。
- 卸下主机盖（请参阅[装回主机盖](#)）。
- 卸下驱动器面板（请参阅[装回驱动器面板](#)）。
- 从软盘驱动器背面断开电源电缆和数据电缆的连接。



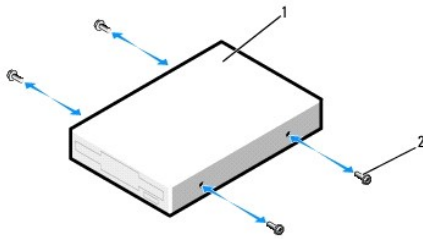
1	电源电缆	2	软盘驱动器数据电缆
---	------	---	-----------

- 向计算机底座的方向滑动驱动器释放门锁以松开侧位螺钉，然后将驱动器滑出驱动器托架。



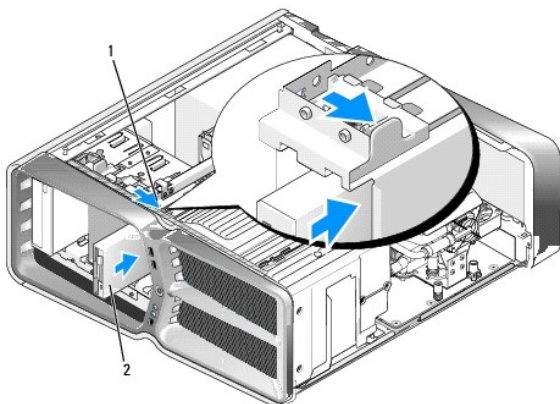
1	驱动器释放门锁	2	软盘驱动器
---	---------	---	-------

6. 如果新软盘驱动器没有装螺钉, 请检查驱动器面板内侧是否有侧位螺钉。如果有, 请将这些螺钉连接至新驱动器。



1	软盘驱动器	2	轴肩螺钉 (4)
---	-------	---	----------

7. 将软盘驱动器滑入驱动器托架, 直至其卡入到位。




1	驱动器释放门锁	2	软盘驱动器
---	---------	---	-------

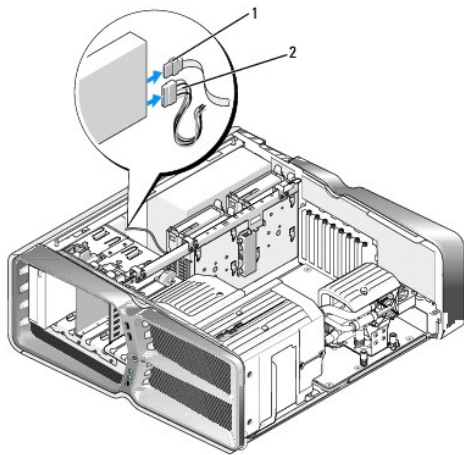
8. 将电源电缆和数据电缆连接至软盘驱动器的背面。

9. 检查所有电缆的连接，整理好电缆，以避免阻塞风扇和冷却通风孔之间的通风。
10. 装回驱动器面板（请参阅[装回驱动器面板](#)）。
11. 装回主机盖（请参阅[装回主机盖](#)）。
12. 将计算机和设备连接至各自的电源插座，然后将它们打开。
有关驱动器运行所需任何软件的安装说明，请参阅驱动器附带的说明文件。
13. 进入系统设置程序（请参阅[系统设置程序](#)），选择相应的“Diskette Drive”（软盘驱动器）选项。

更换光盘驱动器

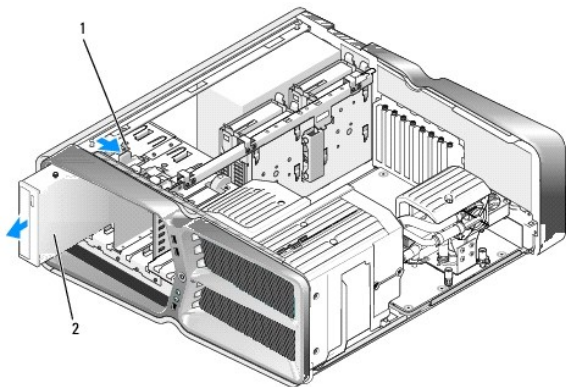
1. 请按照[开始之前](#)中的步骤进行操作。
2. 卸下主机盖（请参阅[装回主机盖](#)）。
3. 卸下驱动器面板（请参阅[装回驱动器面板](#)）。
4. 从驱动器的背面断开电源电缆和数据电缆的连接。

 **注：**如果您要卸下唯一的光盘驱动器，并且此时不装回该驱动器，请从系统板断开数据电缆的连接并将其放在旁边。




1	数据电缆	2	电源电缆
---	------	---	------

5. 向计算机底座的方向滑动驱动器释放门锁以松开侧位螺钉，然后将光盘驱动器滑出驱动器托架。

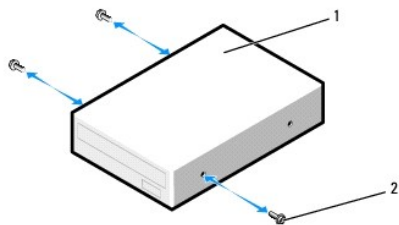


1	驱动器释放门锁	2	光盘驱动器
---	---------	---	-------

6. 要更换光盘驱动器，请准备要安装的驱动器，并查看驱动器附带的说明文件，以验证驱动器的配置是否适合您的计算机。

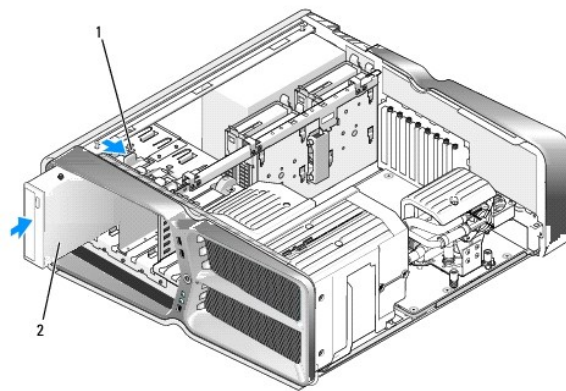
 **注：**如果您要安装 IDE 驱动器，请将驱动器配置为电缆选择设置。

7. 如果驱动器没有装螺钉，请检查驱动器面板的内侧是否有螺钉，如果有，请将这些螺钉装到新驱动器上。



1	光盘驱动器	2	轴肩螺钉 (3)
---	-------	---	----------

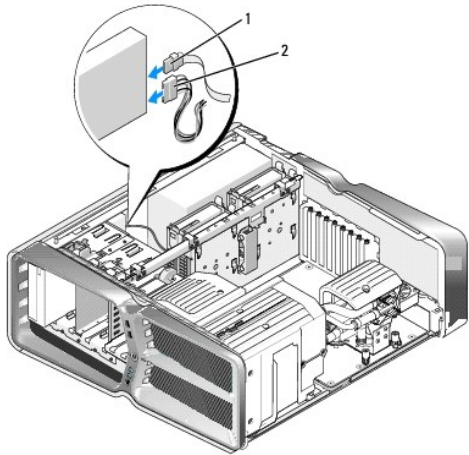
8. 将驱动器轻轻滑入驱动器托架，直至听到咔嗒声或感觉驱动器已安装牢固。



1	驱动器释放门锁	2	光盘驱动器
---	---------	---	-------

9. 将电源电缆和数据电缆连接至光盘驱动器。

要找到系统板连接器，请参阅[系统板组件](#)。

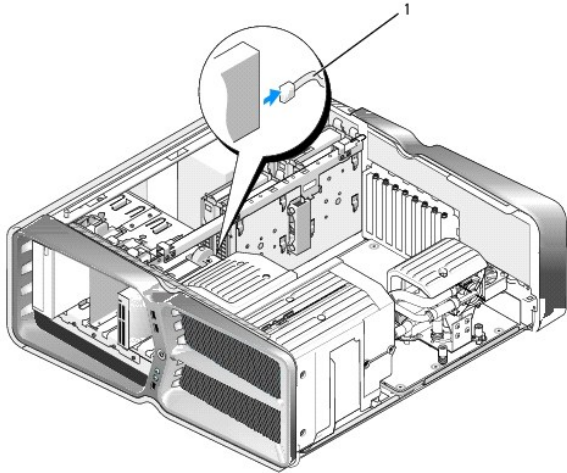


1	电源电缆	2	数据电缆
---	------	---	------

10. 检查所有电缆的连接，整理好电缆，以避免阻塞风扇和冷却通风孔之间的通风。
11. 装回驱动器面板（请参阅[装回驱动器面板](#)）。
12. 装回主机盖（请参阅[装回主机盖](#)）。
13. 将计算机和设备连接至各自的电源插座，然后将它们打开。
有关驱动器运行所需任何软件的安装说明，请参阅驱动器附带的说明文件。
14. 进入系统设置程序（请参阅[系统设置程序](#)），选择相应的“Drive”（驱动器）选项。

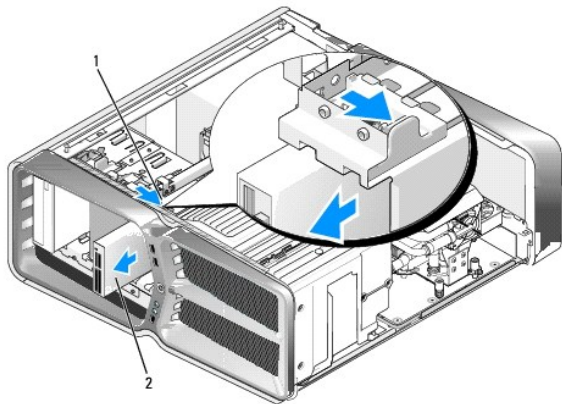
更换介质卡读取器

1. 请按照[开始之前](#)中的步骤进行操作。
2. 卸下主机盖（请参阅[装回主机盖](#)）。
3. 卸下驱动器面板（请参阅[装回驱动器面板](#)）。
4. 断开电缆与介质卡读取器背面的连接。



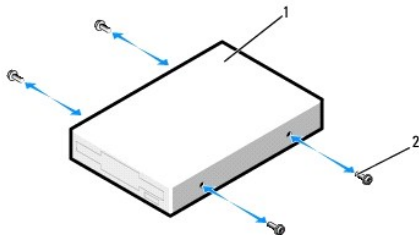
1	介质卡读取器电缆		
---	----------	--	--

5. 向计算机底座的方向滑动驱动器释放门锁以松开侧位螺钉，然后将介质卡读取器滑出驱动器托架。



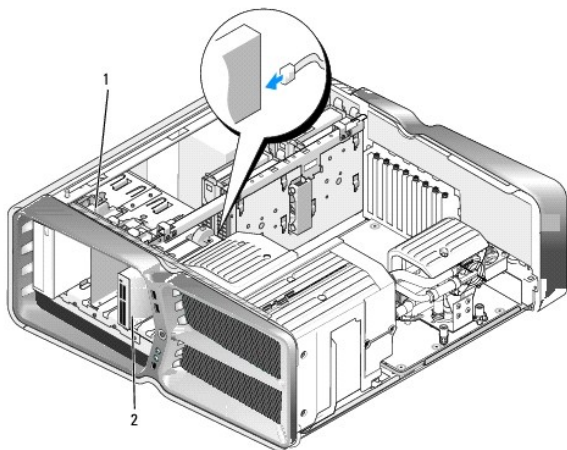
1	驱动器释放门锁	2	介质卡读取器
---	---------	---	--------

6. 如果新介质卡读取器上没有装螺钉，请检查驱动器面板内侧是否有侧位螺钉。如果有螺钉，请将这些螺钉连接至新介质卡读取器上。



1	介质卡读取器	2	轴肩螺钉 (4)
---	--------	---	----------

7. 将介质卡读取器滑入驱动器托架中，直至其卡入到位。



1	驱动器释放门锁	2	介质卡读取器
---	---------	---	--------

8. 将电缆连接至介质卡读取器背面。
9. 检查所有电缆的连接，整理好电缆，以避免阻塞风扇和冷却通风孔之间的通风。
10. 装回驱动器面板（请参阅[装回驱动器面板](#)）。
11. 装回主机盖（请参阅[装回主机盖](#)）。
12. 将计算机和设备连接至各自的电源插座，然后将它们打开。
有关驱动器运行所需任何软件的安装说明，请参阅驱动器附带的说明文件。
13. 进入系统设置程序（请参阅[系统设置程序](#)），选择相应的“**USB for FlexBay**”（用于 FlexBay 的 USB）选项。

[返回目录页面](#)

[返回目录页面](#)

更换风扇

Dell™ XPS™ 730/730X 《维修手册》

警告： 拆装计算机内部组件之前，请阅读计算机附带的安全说明。有关其它最佳安全操作信息，请参阅 www.dell.com/regulatory_compliance 上的 Regulatory Compliance（管制标准）主页。

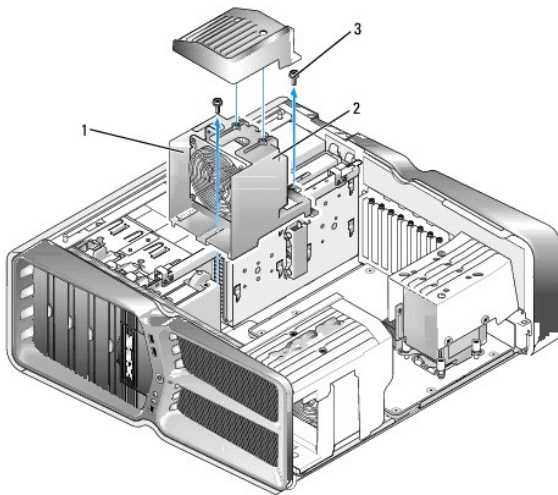
警告： 为防止可能发生的触电、被转动的风扇叶片划伤或其它意外伤害，请务必在卸下主机盖之前断开计算机与电源插座的连接。

卸下插卡插槽和处理器风扇通风罩

1. 请按照[开始之前](#)中的步骤进行操作。
2. 卸下主机盖（请参阅[装回主机盖](#)）。
3. 拧下要卸下的通风罩顶部的固定螺丝，然后从机箱中提出通风罩。

更换插卡插槽风扇部件

1. 卸下插卡插槽风扇通风罩（请参阅[卸下插卡插槽和处理器风扇通风罩](#)）。
2. 卸下所有全长扩充卡（请参阅[更换 PCI 卡和 PCI Express 卡](#)）。
3. 从系统板上的 FAN_CAGE 连接器中断开风扇电缆的连接。
4. 拧下风扇固定框架底座上的前后螺钉。
5. 向机箱后部拉动风扇固定框架以松开固定框架上的卡舌。
6. 将固定框架提出机箱。



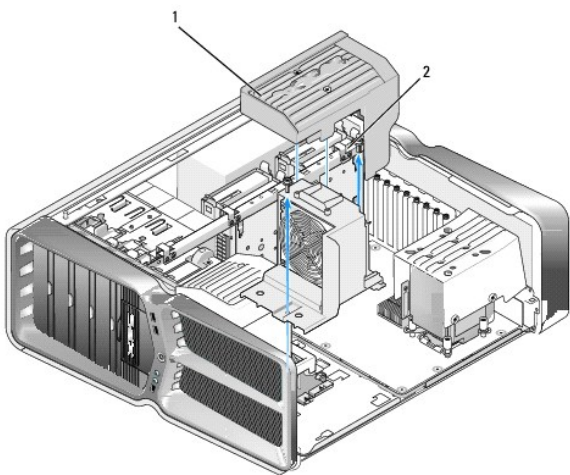
1	固定框架外壳	2	风扇固定框架
3	螺钉 (2)		

7. 要安装插卡插槽风扇部件，请将风扇电缆连接到系统板上的 FAN_CAGE 连接器（请参阅[主控板](#)）。

8. 将风扇固定框架卡舌对齐机箱中的插槽。插入卡舌，将固定框架向机箱前部推动。
9. 拧紧风扇固定框架上的前后风扇固定螺钉。
10. 装回卸下的所有扩充卡（请参阅[更换 PCI/PCI Express 卡](#)）。
11. 装回 PCI 卡风扇通风罩，拧紧顶部的固定螺钉。
12. 装回主机盖（请参阅[装回主机盖](#)）。
13. 将计算机和设备连接至电源插座，然后将它们打开。

更换处理器风扇部件

1. 卸下插卡插槽风扇通风罩（请参阅[卸下插卡插槽和处理器风扇通风罩](#)）。

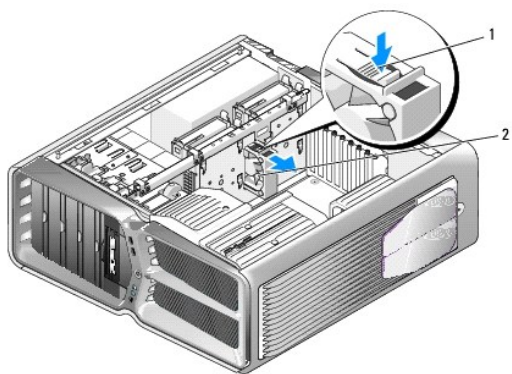


1	处理器风扇通风罩	2	固定螺钉（2 颗）
---	----------	---	-----------

2. 卸下处理器风扇通风罩（请参阅[卸下插卡插槽和处理器风扇通风罩](#)）。
3. 从主控板上的 FAN_CPU_FRONT 连接器中断开风扇电缆的连接（请参阅[主控板](#)）。
4. 松开将处理器风扇通风罩固定到机箱上的固定螺钉，然后将通风罩向后旋转。
5. 要安装处理器风扇部件，将处理器风扇通风罩上的铰接槽与机箱上的铰接导向器对准。
6. 向风扇方向轻轻地转动处理器风扇通风罩，然后拧紧两个固定螺钉。
7. 将风扇电缆连接到机箱背面 LED 电路板上的后部风扇连接器。
8. 装回处理器风扇部件顶部的处理器风扇通风罩，然后拧紧两个固定螺钉。
9. 装回主机盖（请参阅[装回主机盖](#)）。
10. 将计算机和设备连接至电源插座，然后将它们打开。

更换硬盘驱动器风扇

1. 请按照[开始之前](#)中的步骤进行操作。
2. 卸下主机盖（请参阅[装回主机盖](#)）。
3. 卸下安装的所有内存模块（请参阅[装回内存模块](#)）。
4. 从主板上的 FAN_CPU_FRONT 连接器中断开风扇电缆的连接（请参阅[主控板](#)）。
5. 按压硬盘驱动器风扇上的释放门锁，并将其从硬盘驱动器托架之间滑出，随后将其从计算机中提出。



1	硬盘驱动器风扇释放门锁	2	硬盘驱动器风扇
---	-------------	---	---------

6. 要安装硬盘驱动器风扇，请将风扇从硬盘驱动器托架之间滑入，直至其卡入到位。
7. 将风扇电缆连接到主板上的 FAN_HDD 连接器（请参阅[主控板](#)）。
8. 装回主机盖（请参阅[装回主机盖](#)）。
9. 将计算机和设备连接至电源插座，然后将它们打开。

[返回目录页面](#)

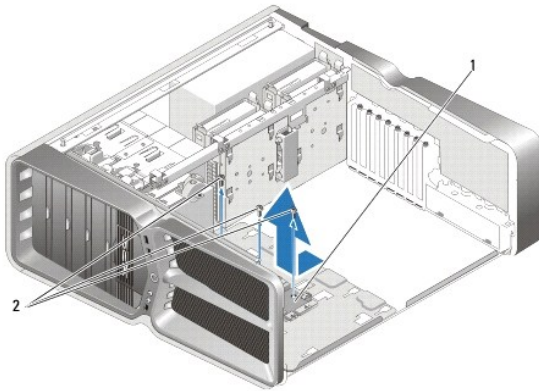
[返回目录页面](#)

装回主控板

Dell™ XPS™ 730/730X 《维修手册》

警告： 拆装计算机内部组件之前，请阅读计算机附带的安全说明。有关其它最佳安全操作信息，请参阅 www.dell.com/regulatory_compliance 上的 Regulatory Compliance（管制标准）主页

1. 请按照[开始之前](#)中的步骤进行操作。
2. 卸下主机盖（请参阅[装回主机盖](#)）。
3. 卸下风扇通风罩（请参阅[卸下插卡插槽和处理器风扇通风罩](#)）。
4. 卸下插卡插槽部件（请参阅[更换插卡插槽风扇部件](#)）。
5. 卸下处理器风扇部件（参见[更换处理器风扇部件](#)）。
6. 从主控板上断开所有电缆的连接。
7. 拧下将主控板固定到金属托架的三颗螺钉。
8. 提出主控板。



1	主控板	2	螺钉 (3)
---	-----	---	--------

9. 要装回主控板，请调整金属托架上的主控板的方向。
10. 装回将主控板部件固定到金属托架的三颗螺钉。
11. 将所有电缆重新连接到主控板。
12. 装回处理器风扇部件（参见[更换处理器风扇部件](#)）。
13. 装回插卡插槽风扇部件（请参阅[更换插卡插槽风扇部件](#)）。
14. 装回风扇通风罩。
15. 装回主机盖（请参阅[装回主机盖](#)）。

[返回目录页面](#)

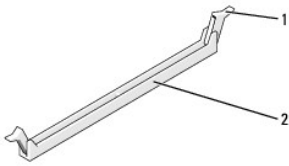
[返回目录页面](#)

装回内存模块

Dell™ XPS™ 730/730X 《维修手册》

警告： 拆装计算机内部组件之前，请阅读计算机附带的安全说明。有关其它最佳安全操作信息，请参阅 www.dell.com/regulatory_compliance 上的 Regulatory Compliance（管制标准）主页。

1. 请按照[开始之前](#)中的步骤进行操作。
2. 卸下主机盖（请参阅[装回主机盖](#)）。
3. 在系统板上找到内存模块（请参阅[系统板组件](#)）。
4. 向外按压内存模块连接器两端的固定夹。



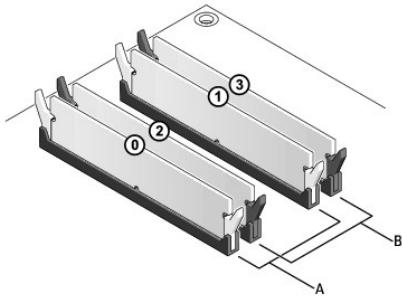
1	固定夹	2	内存模块连接器
---	-----	---	---------

5. 握住模块并将其向上拉。

如果模块很难卸下，请轻轻地前后摇动模块以将其从连接器中卸下。

注意： 请勿安装 ECC 内存模块。

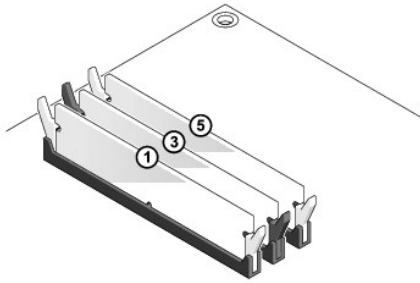
6. 请确保先在 DIMM 连接器 0（最靠近处理器的连接器）中安装单个内存模块，然后再在其它连接器中安装其它模块。



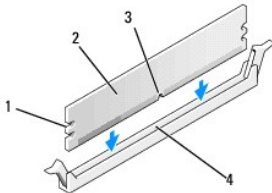
Dell™ XPS™ 730:

A	DIMM 连接器 0 和 1 中相匹配的模块对	B	DIMM 连接器 2 和 3 中相匹配的内存模块对
---	-------------------------	---	---------------------------

Dell XPS 730X:



7. 将模块底部的槽口与连接器中的卡舌对齐。

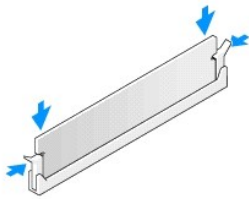


1	凹口 (2)	2	内存模块
3	槽口	4	卡舌

△ 注意：为避免损坏内存模块，请在模块两端均匀用力，将其竖直向下按入连接器。

8. 将模块插入连接器，直至将其卡入到位。

如果模块插入正确，固定夹将会卡入模块两端的凹口。



9. 装回主机盖（请参阅[装回主机盖](#)）。
10. 将计算机和设备连接至电源插座，然后将它们打开。
如果系统显示信息说明内存大小已更改，请按 <F1> 键继续。
11. 登录到计算机。
12. 在 Microsoft®Windows® 桌面上的“我的电脑”图标上单击鼠标右键，然后单击“属性”。
13. 单击“常规”选项卡。
14. 要验证内存是否正确安装，请检查列出的内存 (RAM) 容量。

[返回目录页面](#)

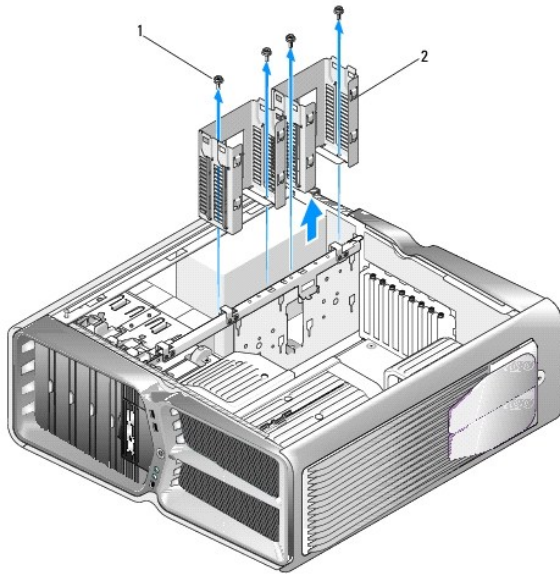
更换电源设备

Dell™ XPS™ 730/730X 《维修手册》

警告： 拆装计算机内部组件之前，请阅读计算机附带的安全说明。有关其他最佳安全操作的信息，请参阅 www.dell.com（地址为：www.dell.com/regulatory_compliance）上的 Regulatory Compliance（合规性）主页。

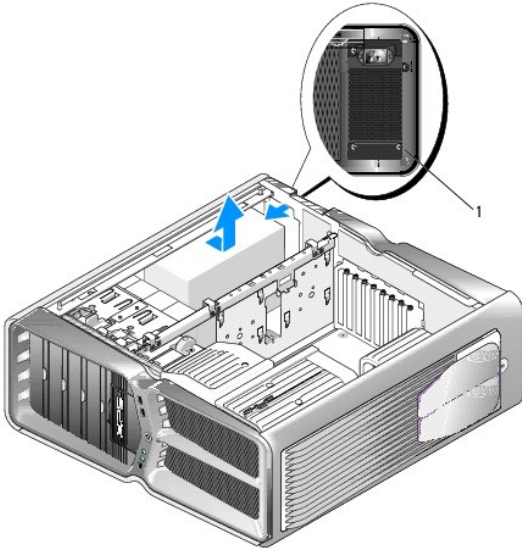
警告： 为防止触电，请始终在卸下主机盖之前断开计算机与电源插座的连接。

1. 请按照[开始之前](#)中的步骤进行操作。
2. 卸下主机盖（请参阅[装回主机盖](#)）。
3. 卸下安装在内部硬盘驱动器托架中的所有硬盘驱动器（请参阅[更换硬盘驱动器](#)）。
4. 卸下硬盘驱动器风扇（如果有）（请参阅[更换硬盘驱动器风扇](#)）。
5. 拧下将前向硬盘驱动器托架连接到机箱上的两个螺钉。
6. 从机箱上卸下前向硬盘驱动器支架。



1	螺钉 (4)	2	硬盘驱动器托架
---	--------	---	---------

7. 拧下将电源设备连接至计算机机箱背面的四颗螺钉。
8. 通过按下两个卡舌并将导线拉离计算机来断开电源导线与电源的连接。



1	电源设备螺钉（4 个）		
---	-------------	--	--

9. 向计算机正面滑动电源设备，以使其脱离计算机机箱上的固定夹。
10. 向硬盘驱动器托架区域滑动电源设备，以使其避开机箱上突出的边缘，然后从计算机中提起电源设备。
11. 要更换电源设备，请将电源设备滑入到位，从而确保计算机机箱门锁后壁上的卡舌卡入到位。
12. 装回将电源设备固定至计算机机箱背面的四颗螺钉。
13. 将电源导线重新连接至电源。
14. 装回两个硬盘驱动器托架。
15. 装回安装在内部硬盘驱动器托架中的所有硬盘驱动器（请参阅[更换硬盘驱动器](#)）。
16. 装回硬盘驱动器风扇（如果有）（请参阅[更换硬盘驱动器风扇](#)）。
17. 重新连接先前处于连接状态的所有直流电源电缆，按其原有的布线小心地重新放置这些电缆。
18. 装回主机盖（请参阅[装回主机盖](#)）。
19. 将计算机和设备连接至电源插座，然后将它们打开。

[返回目录页面](#)

[返回目录页面](#)

更换处理器

Dell™ XPS™ 730/730X 《维修手册》

- [卸下处理器](#)
- [安装处理器](#)

警告： 拆装计算机内部组件之前，请阅读计算机附带的说明。有关其它最佳安全操作信息，请参阅 www.dell.com/regulatory_compliance 上的 Regulatory Compliance（管制标准）主页。

注意： 除非您熟悉如何卸下和装回硬件，否则请勿执行以下步骤。错误地执行这些步骤可能会损坏系统板。如需技术服务，请参阅《安装指南》。

1. 请按照[开始之前](#)中的步骤进行操作。
2. 卸下主机盖（请参阅[装回主机盖](#)）。

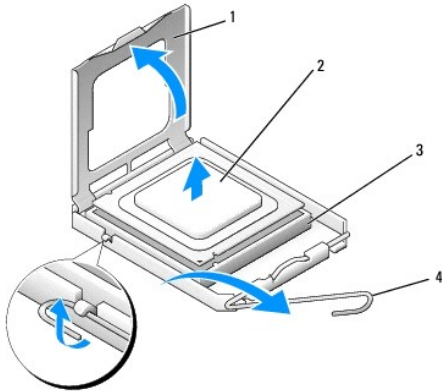
警告： 尽管带有塑料护罩，正常运行期间散热器部件仍可能变得很热。在触摸散热器部件之前，请确保有足够的时间使其冷却。

3. 断开系统板上 ATX_POWER 和 ATX_CPU 连接器（请参阅[系统板组件](#)）电源电缆的连接。
4. 从计算机卸下处理器风扇和散热器部件（请参阅[更换处理器风扇部件](#)）。

注： 除非新处理器需要新的散热器，否则更换处理器后重新使用原来的散热器部件。

5. 向下按压并向外推动释放拉杆，以将其从固定它的卡舌上松开。
6. 打开处理器护盖（如果有）。

卸下处理器



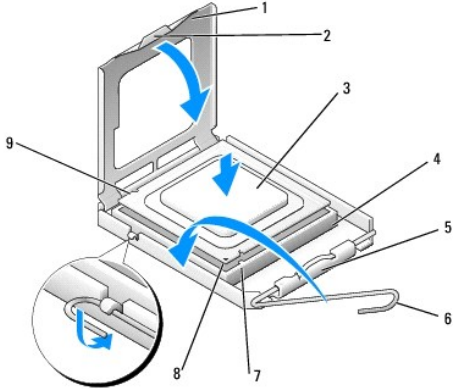
1	处理器护盖	2	处理器
3	插槽	4	释放拉杆

注意： 卸下或更换处理器时，请勿触摸插槽内的任何插针或使任何物品落到插槽内的插针上。

7. 向上提起处理器将其从插槽中取出，然后将其放在安全可靠的地方。
使释放拉杆展开至释放位置，以便插槽中可以放入新处理器。

8. 打开新处理器的包装时，请小心，不要触摸处理器的底部。

安装处理器



1	处理器护盖	2	卡舌
3	处理器	4	插槽
5	中心护盖门锁	6	释放拉杆
7	前面定位槽口	8	处理器插针 1 标志
9	后端定位槽口		

9. 如果插槽上的释放拉杆没有完全展开，请将其移到完全展开位置。

注意：插槽插针是非常精密的。为避免损坏，请确保处理器与插槽正确对齐，并且在安装处理器时不要用力过大。小心不要触摸或弄弯系统板上的插针。

10. 将处理器上的前后端定位槽口分别与插槽上的前后端定位槽口对齐。

11. 将处理器的插针 1 边角与插槽的插针 1 边角对齐。

注意：为避免损坏，请确保处理器与插槽正确对齐，并且安装处理器时不要太用力。

12. 将处理器轻轻置于插槽中，并确保处理器正确定位。

13. 处理器在插槽中完全就位后，合上处理器护盖。

确保将处理器护盖上的卡舌放置在插槽中心护盖门锁的下面。

14. 向插槽方向转回插槽释放拉杆并将其卡入到位，以固定处理器。

15. 除去散热器底部的散热膏。

注意：确保涂抹新的散热膏。新的散热膏对于确保足够的热结合非常关键，这是获得最佳处理器操作所必需的。

16. 在处理器顶部涂抹新的散热膏。

17. 安装处理器风扇和散热器部件（请参阅[装回散热器部件](#)）。

注意：请确保处理器风扇和散热器部件正确就位并固定。

18. 装回主机盖（请参阅[装回主机盖](#)）。
19. 将计算机和设备连接至电源插座，然后将它们打开。

[返回目录页面](#)

[返回目录页面](#)

装回系统板

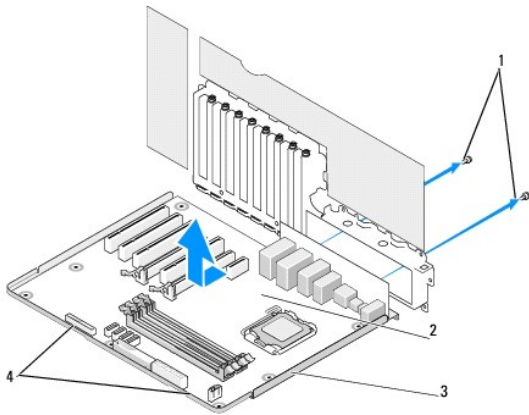
Dell™ XPS™ 730/730X 《维修手册》

警告： 拆装计算机内部组件之前，请阅读计算机附带的安全说明。有关其它最佳安全操作信息，请参阅 www.dell.com/regulatory_compliance 上的 Regulatory Compliance（管制标准）主页

1. 请按照[开始之前](#)中的步骤进行操作。
2. 卸下主机盖（请参阅[装回主机盖](#)）。
3. 卸下所有全长扩充卡（请参阅[更换 PCI 卡和 PCI Express 卡](#)）。
4. 卸下可能限制访问系统板的所有其它组件。
5. 从系统板断开所有电缆的连接。

注意： 如果要更换系统板，将备用系统板与现有系统板进行目测比较以确保您的部件正确。

6. 卸下将系统板部件固定在机箱上的两个螺钉，然后拉动两个卡舌将系统板部件向计算机前部滑动。



1	螺钉 (2)	2	系统板
3	金属托架	4	卡舌

注意： 系统板和金属托架将作为一体进行连接和卸下。

7. 从计算机中取出系统板。

注意： 如果要更换系统板，将备用系统板与现有系统板进行目测比较以确保您的部件正确。

注： 备用系统板上的某些组件和连接器可能与现有系统板上相应连接器的位置有所不同。

注： 备用系统板出厂时预置了跳线设置。

8. 从现有系统板向备用系统板转移组件（如果有）。
9. 通过将部件底部的槽口与计算机上的卡舌对齐以定向系统板部件。
10. 朝计算机的背面滑动系统板部件，直至部件卡入到位。

11. 装回两个螺钉，将系统板部件固定到机箱上。
12. 装回卸下的所有扩充卡（请参阅[更换 PCI/PCI Express 卡](#)）。
13. 装回从系统板上卸下的所有其它组件。
14. 将所有电缆重新连接至系统板。
15. 装回主机盖（请参阅[装回主机盖](#)）。
16. 将计算机和设备连接至电源插座，然后将它们打开。
17. 请根据需要快擦写系统 BIOS。

 **注：**有关快闪更新系统 BIOS 的信息，请参阅 support.dell.com。

[返回目录页面](#)

[返回目录页面](#)

系统设置程序

Dell™ XPS™ 730/730X 《维修手册》


- [概览](#)
- [进入系统设置程序](#)
- [系统设置程序选项 — Dell™ XPS™ 730](#)
- [系统设置选项 — Dell XPS 730X](#)
- [Boot Sequence \(引导顺序\)](#)
- [清除 CMOS 设置](#)

概览

使用系统设置程序可以：


- 1 在您的计算机中添加、更改或卸下任何硬件之后更改系统配置信息。
- 1 设置或更改用户可选择的选项（例如用户密码）。
- 1 读取当前内存容量或设置已安装的硬盘驱动器的类型。

使用系统设置程序之前，建议您记下系统设置程序屏幕信息，以备将来参考。

 **注意：**除非您是高级计算机用户，否则请勿更改系统设置程序中的设置。某些更改可能会导致计算机运行不正常。


进入系统设置程序

1. 打开（或重新启动）计算机。
2. 系统显示 DELL 徽标时，请立即按 <F2> 键。

 **注：**长时间按下键盘上的某个键可能导致键盘故障。为避免键盘可能发生故障，请以平稳速率按下和松开 <F2> 键，直至系统显示系统设置程序屏幕。

如果等待时间过长，系统已显示操作系统徽标，请继续等待直至看到 Microsoft®Windows®桌面，然后关闭计算机并再试一次。

系统设置程序选项 — Dell™ XPS™ 730

 **注：**系统可能精确显示本节中列出的项目，也可能与列出的项目不完全相同，这取决于您的计算机和已安装的设备。

主要选项	
System Date (系统日期)	以月:日:年的格式显示当前日期。
System Time (系统时间)	以时:分:秒的格式显示时间。
SATA 0	显示集成在系统中的 SATA 0 驱动器。
SATA 1	显示集成在系统中的 SATA 1 驱动器。
System Info (系统信息)	显示计算机的 BIOS 版本号和日期、系统型号名称以及服务标签。
Memory Info (内存信息)	表明所安装的内存的容量、可用的内存、内存速率、内存通道模式（单通道或双通道）以及所用的内存技术的类型。

Advanced (高级)	
CPU Type (CPU 类型)	显示处理器类型。
CPU Speed (CPU 速率)	显示处理器速率。
Cache L2 (二级高速缓存)	显示处理器二级高速缓存大小。

Advanced Chipset Features (高级芯片组功能)	显示视频内存大小。
Integrated Peripherals (集成外围设备)	允许您启用或禁用这些集成设备: HD Audio (HD 音频) 、 Onboard LAN connector (机载 LAN 连接器) 、 Onboard LAN Boot ROM (机载 LAN 引导 ROM) 以及 Side logo (侧面徽标) 。Serial ATA Configuration (串行 ATA 配置) 可设置为 IDE 或 AHCI 模式。
CPU Configuration (CPU 配置)	使您可以启用或禁用增强系统性能的 CPU 功能。
USB Configuration (USB 配置)	允许您启用或禁用 USB 控制器。

Power (电源)	
ACPI Suspend Type (ACPI 暂挂类型)	指定 ACPI 暂挂类型。默认值为 S3。
Auto Power On (自动开机)	允许您启用或禁用自动打开计算机时会响起的警报。
AC Recovery (交流电源恢复)	指定断电恢复后的系统操作。 <ul style="list-style-type: none"> ○ Power on (开机) — 断电恢复后打开计算机。 ○ Power off (关机) — 计算机仍处于关闭状态。 ○ Last state (最后状态) — 计算机将恢复至断电前所处的电源状态。
HDD Acoustic Mode (HDD 声音模式)	确定硬盘驱动器运行时的声音模式。 <p>Bypass (绕过) - 什么也不做 (较早的驱动器需要设置此模式)。</p> <p>Quiet (安静) - 硬盘驱动器以最安静的设置运行。</p> <p>Performance (性能) - 硬盘驱动器以最大速率运行。</p> <p>注: 切换至性能模式可能会使驱动器发出的噪音增大, 但不会影响驱动器的性能。</p>

Boot (引导)	
Boot Device Priority (引导设备优先级)	设置可用设备的引导优先级。
Hard Disk Boot Priority (硬盘引导优先级)	设置硬盘驱动器引导优先级。根据已检测到的硬盘驱动器动态地更新显示的项目。
CD/DVD Boot Priority (CD/DVD 引导优先级)	设置光盘驱动器引导优先级。根据已检测到的光盘驱动器动态地更新显示的项目。
Boot Settings Configuration (引导设置配置)	在引导时, 允许 BIOS 跳过特定测试。这将减少引导系统所需的时间。
Security (安全保护)	允许您设置或更改管理员密码。

Exit (退出)	
Exit Options (退出选项)	提供选项以 Save Changes and Exit (保存更改并退出) 、 Discard Changes and Exit (放弃更改并退出) 、 Load Optimal Defaults (加载最佳默认设置) 以及 Discard Changes (放弃更改) 。Save Changes & Exit (保存更改并退出)、Discard Changes and Exit (放弃更改并退出)、Load Optimal Defaults (载入最佳默认设置) 或 Discard Changes (放弃更改) 的选项。

系统设置选项 — Dell XPS 730X

系统信息	
Product Name (产品名称)	XPS 730X。
BIOS Version (BIOS 版本)	显示 BIOS 版本号和日期信息。

Input Service tag (输入服务标签)	允许您输入服务标签。
Service Tag (服务标签)	可以显示计算机的服务标签。
Asset Tag (资产标签)	可以显示计算机的服务标签。
Installed Memory (已安装内存)	指示已安装内存的容量。
Usable Memory (可用内存)	指示可用内存的容量。
Memory Techonology (内存技术)	指示所用内存技术的类型。
Memory Speed (内存速率)	指示内存速率。
CPU ID/u Code ID	显示处理器类型。
CPU Speed (CPU 速率)	显示处理器速率。
Current QuickPath Interconnect (QPI) speed (当前快速通道互连 (QPI) 速率)	显示 QPI 速率。
Cache L2 (二级高速缓存)	显示处理器二级高速缓存大小。

标准 CMOS 功能	
System Time (hh:mm:ss) (系统时间 (时:分:秒))	显示当前时间。
System Date (mm:dd:yy) (系统日期 (月:日:年))	显示当前日期。
SATA 1	显示集成在系统中的 SATA 1 驱动器。
SATA 2	显示集成在系统中的 SATA 2 驱动器。
SATA 3	显示集成在系统中的 SATA 3 驱动器。
SATA 4	显示集成在系统中的 SATA 4 驱动器。
SATA 5	显示集成在系统中的 SATA 5 驱动器。
SATA 6	显示集成在系统中的 SATA 6 驱动器。
SATA 7	显示集成在系统中的 SATA 7 驱动器。
SATA 8	显示集成在系统中的 SATA 8 驱动器。
IDE Master (IDE 接口主驱动器)	显示系统中安装的 IDE 接口主驱动器。
IDE Slave (IDE 接口次驱动器)	显示系统中安装的 IDE 接口次驱动器。

高级 BIOS 功能	
Boot Up NumLock Status (启动时数码锁定的状态)	选择"num-lock" (数码锁定) 的开机状态。
ACPI APIC support (ACPI APIC 支持)	将 ACPI APIC 表指针包括到 RSDT 指示器列表中。

Boot Configuration Features (引导配置功能)	
1st Boot Device (第一引导设备)	显示第一个引导设备。
2nd Boot Device (第二引导设备)	显示第二个引导设备。
Hard Disk Drives (硬盘驱动器)	设置硬盘驱动器引导优先级。根据已检测到的硬盘驱动器动态地更新显示的项目。
CD/DVD Drives (CD/DVD 驱动器)	设置 CD/DVD 驱动器的引导优先级。根据已检测到的硬盘驱动器动态地更新显示的项目。

CPU Configuration (CPU 配置)	
XD Bit Capability (XD 位能力)	启用 XD 位能力, 以使处理器可以识别应执行的代码位数和不能执行的代码位数。
C1E Support (C1E 支持)	当处理器上的负荷减少时, Enhanced Halt State (C1E) 可将处理器速度降至其最低倍频。
Max CPUID Value Limit (最大 CPUID 值限制)	限制处理器标准 CPUID 功能将支持的最大值。
Intel(R) Speedstep (tm) tech (Intel(R) Speedstep (tm) 技术)	如果启用, 则处理器时钟速率和核心电压将根据处理器负荷进行动态调节。

Integrated Devices (集成设备)	
USB Functions (USB 功能)	允许您启用或禁用集成 USB 控制器。
HD Audio Controller (HD 音频控制器)	允许您启用或禁用集成音频控制器。
Onboard IEBE1394 Controller (板载 IEBE1394 控制)	允许您启用或禁用板载 IEEE1394 控制器。

器)	
LAN1 BCM5784 Device (LAN1 BCM5784 设备)	允许您启用或禁用板载网络控制器。
LAN1 Option ROM (LAN1 选项 ROM)	允许您启用或禁用网络控制器引导选项。
LAN2 BCM5784 Device (LAN2 BCM5784 设备)	允许您启用或禁用板载网络控制器。
LAN2 Option ROM (LAN2 选项 ROM)	允许您启用或禁用网络控制器引导选项。
Configure SATA#1-6 as (将 SATA#1-6 配置为)	允许您配置集成硬盘控制器的运行模式。
AHCI CD/DVD Boot Time out (AHCI CD/DVD 引导超时)	允许您设置 SATA CD/DVD 在 AHCI 模式下的等待时间。

电源管理设置	
Suspend Mode (暂挂模式)	此选项用于设置 ACPI 功能的节能模式。
AC Recovery (交流电源恢复)	此选项用于设置供电恢复时 PC 要采取的措施。
Remote Wakeup (远程唤醒)	此选项用于设置系统是要从板载 LAN、PCI E-X1 LAN 卡还是从 PCI LAN 卡唤醒。
Auto Power On (自动开机)	此选项允许计算机在某一时间启动。

Frequency/Voltage Control (电源管理控制)	
QPI Links Speed (QPI 链接速度)	允许将快速通道互联 (QPI) 链接更改为全速或慢速模式。
QPI Frequency (QPI 频率)	允许您更改 (QPI) 频率。
Memory Frequency (内存频率)	允许您将 DDR3 频率强行设置为低于检测到的频率。
Uncore Ratio (非核心比率)	允许您调节"Uncore Ratio" (非核心比率)。
CPU Core (Non-Turbo)Ratio[CPU 核心 (无 Turbo) 比率]	用于设置 CPU 核心时钟和 FSB 频率之间的比率。

BIOS 安全保护功能	
Change Supervisor Password (更改管理员口令)	允许您更改管理员密码。
Change User Password (更改用户口令)	允许您更改用户口令。在开机自测期间, 您不能使用用户密码进入 BIOS 设置程序。


Exit (退出)	
Exit Options (退出选项)	提供选项以 Save Changes and Exit (保存更改并退出) 、 Discard Changes and Exit (放弃更改并退出) 、 Load Optimal Defaults (加载最佳默认设置) 以及 Discard Changes (放弃更改) 。Save Changes & Exit (保存更改并退出)、Discard Changes and Exit (放弃更改并退出)、Load Optimal Defaults (载入最佳默认设置) 或 Discard Changes (放弃更改) 的选项。


Boot Sequence (引导顺序)

此功能使您可以更改计算机中已安装的可引导设备的引导顺序。

Option Settings (选项设置)

- 1 **Hard Drive (硬盘驱动器)** — 计算机尝试从主硬盘驱动器进行引导。如果该驱动器上没有操作系统, 则计算机将尝试从引导顺序中的下一个可引导设备进行引导。
- 1 **CD Drive (CD 驱动器)** — 计算机尝试从 CD 驱动器进行引导。如果该驱动器中没有 CD, 或该 CD 没有操作系统, 则计算机将尝试从引导顺序中的下一个可引导设备进行引导。
- 1 **USB Flash Device (USB 闪存设备)** — 计算机尝试从 USB 驱动器进行引导。如果该驱动器上没有 USB, 则计算机将尝试从引导顺序中的下一个可引导设备进行引导。


 **注:** 要引导至 USB 设备, 该设备必须是可引导设备。要确认设备是否可引导, 请查看设备说明文件。

 **注:** 仅当计算机尝试从引导顺序中的每个设备进行引导并且未找到操作系统之后, 系统才生成错误消息。

更改用于当前引导的引导顺序

例如，您使用该功能从 CD 驱动器上引导计算机，从而可从 *Driver and Utilities*（驱动程序和公用程序）介质运行 Dell 诊断程序，但完成诊断测试后您要从硬盘驱动器引导计算机。您还可以使用此功能引导计算机至 USB 设备（例如存储钥匙或 CD-RW 驱动器）。


1. 如果要引导至 USB 设备，则将 USB 设备连接至 USB 连接器。
2. 打开（或重新启动）计算机。
3. 系统显示 DELL 徽标时，立即按 <F12> 键。

 **注：**长时间按下键盘上的某个键可能导致键盘故障。为避免键盘可能发生故障，请以平稳速率按下和松开 <F12> 键，直至系统显示 **Boot Device Menu（引导设备菜单）**。

如果等待时间过长，系统已显示操作系统徽标，请继续等待，直至看到 Microsoft Windows 桌面，然后关闭计算机并再试一次。


4. 在 **Boot Device Menu（引导设备菜单）** 中，使用上箭头键和下箭头键或按下键盘上相应的数字来高亮度显示仅用于当前引导的设备，然后按 <Enter> 键。

例如，如果要引导至 USB 存储钥匙，请高亮度显示 **USB Flash Device（USB 闪存设备）**，然后按 <Enter> 键。

 **注：**要引导至 USB 设备，该设备必须是可引导设备。要确认设备是否可引导，请查看设备说明文件。


更改用于将来引导的引导顺序

1. 进入系统设置程序（请参阅[进入系统设置程序](#)）。
2. 使用箭头键高亮度显示 **Boot Sequence（引导顺序）** 菜单选项，然后按 <Enter> 键访问菜单。

 **注：**请记住当前的引导顺序，以便在需要恢复时使用。

3. 按上箭头键和下箭头键在设备列表中移动。
4. 按空格键可以启用或禁用设备。
5. 按加号 (+) 或减号 (-) 键在列表中上下移动选定的设备。

清除 CMOS 设置

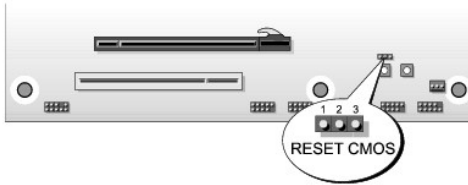
 **注：**此过程并未清除或重新设置系统和设置密码。

1. 请按照[开始之前](#)中的步骤进行操作。
2. 关闭系统电源，然后断开电源线连接。
3. 关闭所有外围设备。
4. 卸下主机盖（请参阅[装回主机盖](#)）。
5. 找到系统板上的重设 CMOS 跳线（请参阅[系统板组件](#)）。
6. 将跳线从插针 2 和插针 3 上卸下。

Dell™ XPS™ 730



Dell™ XPS™730X



7. 将跳线插至插针 1 和 2 并等待大约 5 秒钟。
8. 将跳线移回插针 2 和 3。
9. 合上主机盖（请参阅[装回主机盖](#)）。
10. 将计算机和设备连接至电源插座，然后将它们打开。

[返回目录页面](#)

[返回目录页面](#)

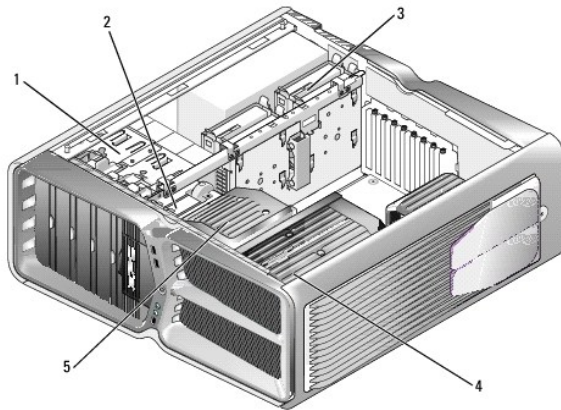
技术概览

Dell™ XPS™ 730/730X 《维修手册》

- [计算机内部视图](#)
- [系统板组件](#)
- [主控板](#)

警告： 拆装计算机内部组件之前，请阅读计算机附带的安全说明。有关其它最佳安全操作信息，请参阅 www.dell.com/regulatory_compliance 上的 Regulatory Compliance（管制标准）主页。

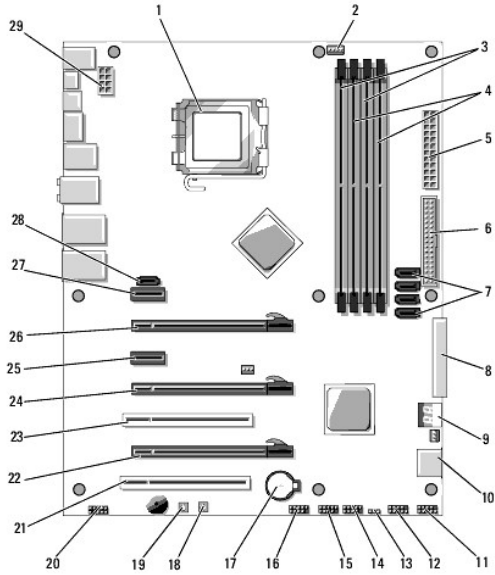
计算机内部视图



1	光盘驱动器托架 (4)	2	软盘驱动器/介质卡读取器
3	硬盘驱动器托架 (4)	4	处理器冷却部件：液体冷却部件（所示）或空气冷却组件
5	插卡风扇		

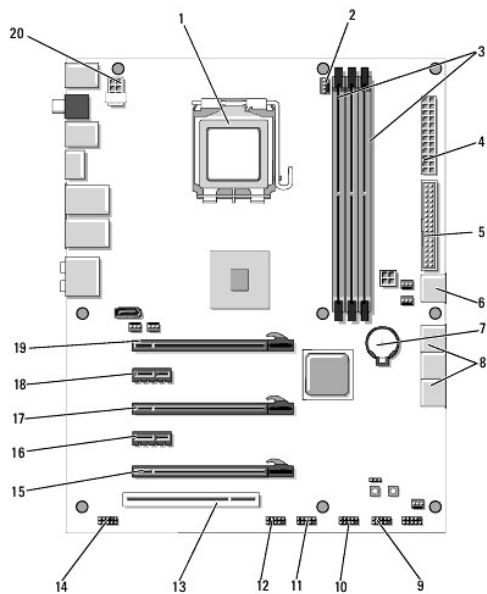
系统板组件

Dell™ XPS™ 730



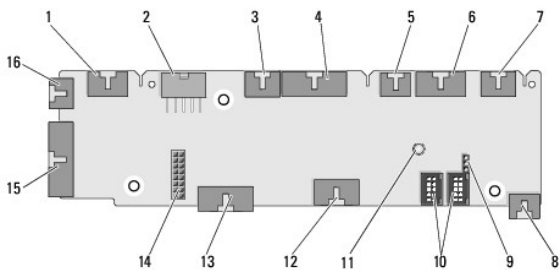
1	CPU 插槽	2	系统板 CPU 风扇接头
3	DIMM 0 和 1 (DIMM 0-1)	4	DIMM 2 和 3 (DIMM 2-3)
5	ATX 电源连接器 (ATX_PWR)	6	IDE 连接器 (IDE)
7	SATA 端口 3-6 (SATA 3-6)	8	软驱接头 (FLOPPY)
9	BIOS 调试代码 (PORT 80 DECODER)	10	SATA 端口 1-2 (SATA 1-2)
11	前面板连接器 (FRONT PNL)	12	串行端口接头 (SERIAL PORT)-未使用
13	重设 CMOS 跳线 (RESET CMOS)	14	内部 USB 接头 1 (USB)
15	内部 USB 接头 2 (USB)	16	1394 接头
17	电池槽	18	电源按钮 (POWER)
19	重设按钮 (RESET)	20	前面板音频接头 (FP Audio)
21	PCI 插槽 1 (PCI SLOT 1)	22	PCIe x16 (Generation 2) 插槽 2 (PCIe x16_2)
23	PCI 插槽 2 (PCI SLOT 2)	24	PCIe x16 (Generation 1) 插槽 3 (PCIe x16_3)
25	PCIe x1 插槽 (PCIe x1)	26	PCIe x16 (Generation 1) 插槽 1 (PCIe x16_2)
27	PCIe x1 插槽 (PCIe x1)	28	内部 eSATA 接头
29	CPU 电源接头		

Dell XPS 730X



1	CPU 插槽	2	系统板 CPU 风扇接头
3	DIMMs 1、3 和 5	4	ATX 电源连接器 (ATX_PWR)
5	IDE 连接器 (IDE)	6	SATA 端口 4 (SATA 4)
7	电池槽	8	SATA 端口 1-3 (SATA 1-3)
9	内部 USB 接头 1 (USB)	10	内部 USB 接头 2 (USB)
11	内部 USB 接头 3 (USB)	12	1394 接头
13	PCI 插槽 1 (PCI SLOT 1)	14	前面板音频接头 (FP Audio)
15	PCIe 插槽 5 (PCI_E5)	16	PCIe 插槽 4 (PCI_E4)
17	PCIe 插槽 3 (PCI_E3)	18	PCIe 插槽 2 (PCI_E2)
19	PCIe 插槽 1 (PCI_E1)	20	CPU 电源接头

主控板



1	内部 LED 接头 (INTERNAL_LED)	2	电源接头 (POWER)
3	前面顶部 LED 接头 (FRONT_TOP_LED)	4	前面底部右侧 LED IO 接头 (BOT_RT_LED)
5	PCI 固定框架风扇接头 (FAN_CAGE)	6	电源按钮板接头 (CON_PWR_BTN)
7	后部 PCI LED 接头 (REAR_PCI_LED)	8	硬盘驱动器风扇 (FAN_HDD)
9	出厂默认跳线 (FACTORY_DEFAULT)	10	内部 USB 接头 (USB_FLEXBAY 1-2)
11	系统交流电源 LED 指示灯	12	USB 输入接头 (USB_MB)
13	系统板前面板 IO 接头	14	H2C 液体冷却接头 (H2C)

	(MB_IO_HDR)		
15	后部 IO LED 连接器 (CONN_REAR)	16	前面 CPU 风扇接头 (FAN_CPU_FRONT)

[返回目录页面](#)

[返回目录页面](#)

装回影院灯光设备

Dell™ XPS™ 730/730X 《维修手册》

- [更换电池](#)
- [装回影院灯光卡](#)

警告： 拆装计算机内部组件之前，请阅读计算机附带的说明。有关其它最佳安全操作信息，请参阅 www.dell.com/regulatory_compliance 上的 Regulatory Compliance（管制标准）主页。

警告： 为防止触电，请始终在卸下主机盖之前断开计算机与电源插座的连接。

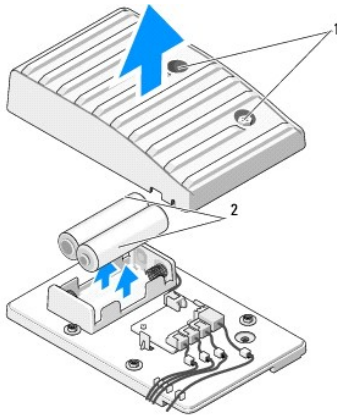
警告： 请勿在卸下任何盖板（包括主机盖、挡板、填充挡片、前面板插件等）的情况下操作计算机。

注意： 请确保桌面上有足够的空间（至少 30 厘米 [1 英尺] 的桌面空间）放置卸下主机盖的计算机。

更换电池

警告： 如果新电池安装不正确，可能会引起爆炸。更换电池时，请仅使用与制造商推荐型号相同或相近的电池。并按照制造商的说明处理废旧电池。

1. 请按照[开始之前](#)中的步骤进行操作。
2. 卸下主机盖（请参阅[装回主机盖](#)）。

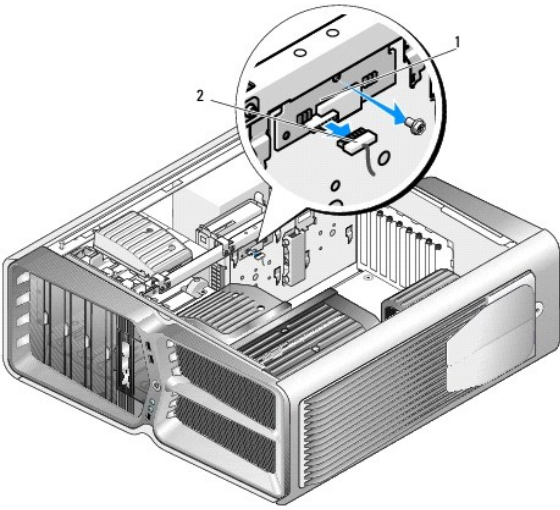


1	固定螺钉	2	电池
---	------	---	----

3. 拧下两个固定螺钉，提起电池装置盖。
4. 用一对新电池进行更换。
5. 装回电池装置盖，并确保螺钉已拧紧。
6. 装回主机盖（请参阅[装回主机盖](#)）。
7. 将计算机和设备连接至电源插座，然后将它们打开。

装回影院灯光卡

1. 请按照[开始之前](#)中的步骤进行操作。
2. 卸下主机盖（请参阅[装回主机盖](#)）。



1	影院灯光卡	2	影院灯光卡连接器
---	-------	---	----------

3. 断开影院灯光卡连接器的连接。
4. 拧下将影院灯光卡固定至机箱的螺钉，从插槽中提出灯光卡。
5. 将影院灯光卡装回插槽中，拧紧螺钉。
6. 装回主机盖（请参阅[装回主机盖](#)）。
7. 将计算机和设备连接至电源插座，然后将它们打开。

[返回目录页面](#)